

## QUELQUES CONSEILS

- Le composteur s'installe sur un sol terreux, stabilisé, horizontal et "à l'air libre".
- Préparez votre aire de compostage dans un endroit semi-ombragé sur une surface d'environ 1,5 x 2,5 m. Installez-y si possible des dalles-gazon perforées. Ou bien, posez le sur 4 socles minces (pierres plates, carrelage) de niveau. Ainsi, votre composteur restera d'aplomb et ne s'enfoncera pas.
- N'hésitez pas pour l'esthétique à appliquer une couche d'huile de lin sur l'extérieur et l'intérieur du composteur.
- Commencez par étaler une couche de 10 cm de brindilles au fond du composteur qui servira à ventiler le tas.
- Ne pas se servir de la porte du bas comme appui lors du retournement du compost. Cette condition est indispensable pour bénéficier de la garantie.
- Une fois l'an, vider complètement votre composteur et laissez-le sécher quelques jours avant de le remettre en service.
- ASTUCE pour un compost de qualité : incorporer régulièrement des déchets de bois broyé, de la paille ou des copeaux de bois (1/4 du volume).
- Le bois de votre GARDIGAME stocke environ 40 à 50 kg de CO<sub>2</sub> durant toute sa durée de vie. En choisissant GARDIGAME vous contribuerez à limiter l'effet de serre.
- Les composteurs en fin de vie sont des déchets qu'il faut éliminer correctement, par exemple par le biais d'une déchetterie ou de collectes d'encourants.
- Attention, les déchets utilisés pour fabriquer du compost ne doivent être en aucun cas des déchets médicaux tels que pansements, cotons souillés, ou tout autre matériau contaminé par une plaie, blessure ou maladie... mais provenir de sources végétales telles que épluchures de légumes, herbe coupée ou animales en petites quantités (reliefs de repas)...
- Attention, le compostage des excréments d'animaux familiers (fientes de volailles, litières pour chats, etc...) ou des couches culottes peut présenter, du fait de la présence d'agents pathogènes, des risques sanitaires.

### Cette marque NF Environnement conjugue efficacité et écologie :

- Garantie de la qualité du composteur (volume minimal, stabilité, aération, montage et démontage aisé) et de sa durabilité.
- Notice d'information détaillée pour réussir le compostage.

Pour plus d'informations, consulter le site [www.marque-nf.com](http://www.marque-nf.com)

Les caractéristiques certifiées sont disponibles auprès d'AFNOR CERTIFICATION ou sur [www.marque-nf.com](http://www.marque-nf.com) ou [www.ecolabels.fr](http://www.ecolabels.fr)



Composteurs de proximité NF094

- Les arbres utilisés pour la fabrication de nos composteurs sont issus de forêts gérées dans le respect du cahier des charges d'exploitation forestière PEFC.



parce que la nature préfère la nature...

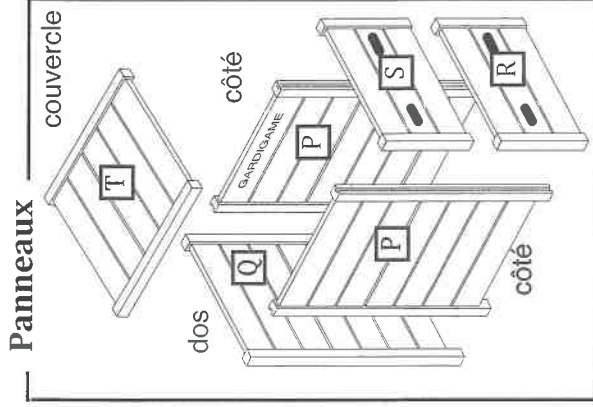
GARDIGAME

BP 17 - F39220 BOIS D'AMONT

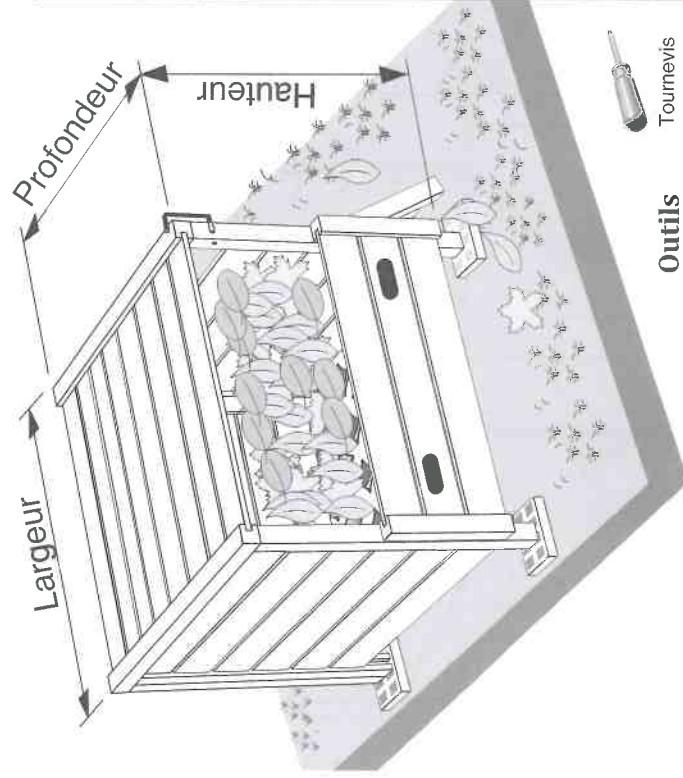
Tél. : 33 (0)3 84 60 90 01 - Fax : 33 (0)3 84 60 95 93

[info@gardigame.com](mailto:info@gardigame.com) - [www.gardigame.com](http://www.gardigame.com)

# Notice de montage "GARDIGAME CLASSIQUE DOUGLAS"



composteur	300 L	400 L	570 L	820L	
panneaux					nb
<b>P</b>	66x80	74x80	88x80	97x92	x2
<b>Q</b>	66x80	72x80	85x80	95x92	x1
<b>R+S</b>	66x37	72x37	85x37	95x45	x2
<b>T</b>	66x68	72x85	85x99	95x106	x1
Largeur	66	72	85	95	
Profondeur	68	85	99	106	
Hauteur	84	84	84	96	



Outils

Tournevis

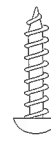
### Visserie



X 4



X 1



X 4



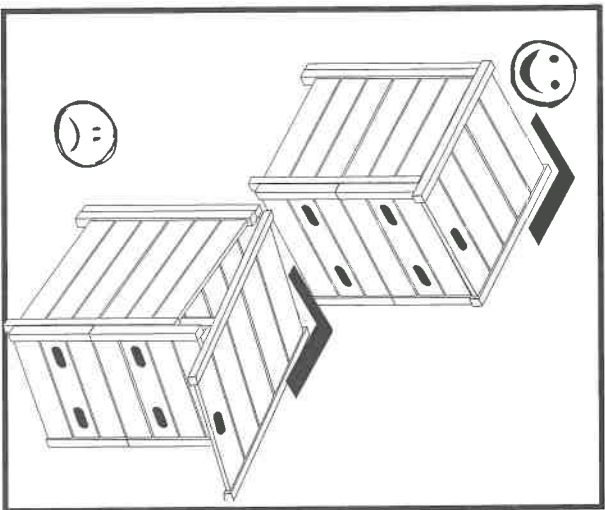
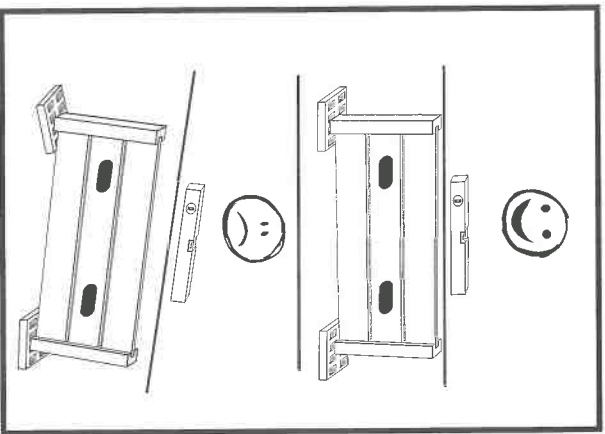
X 2



X 2



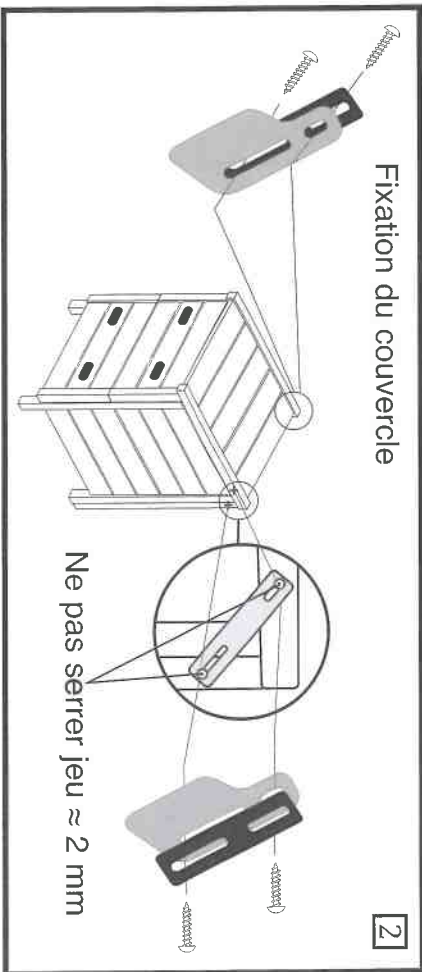
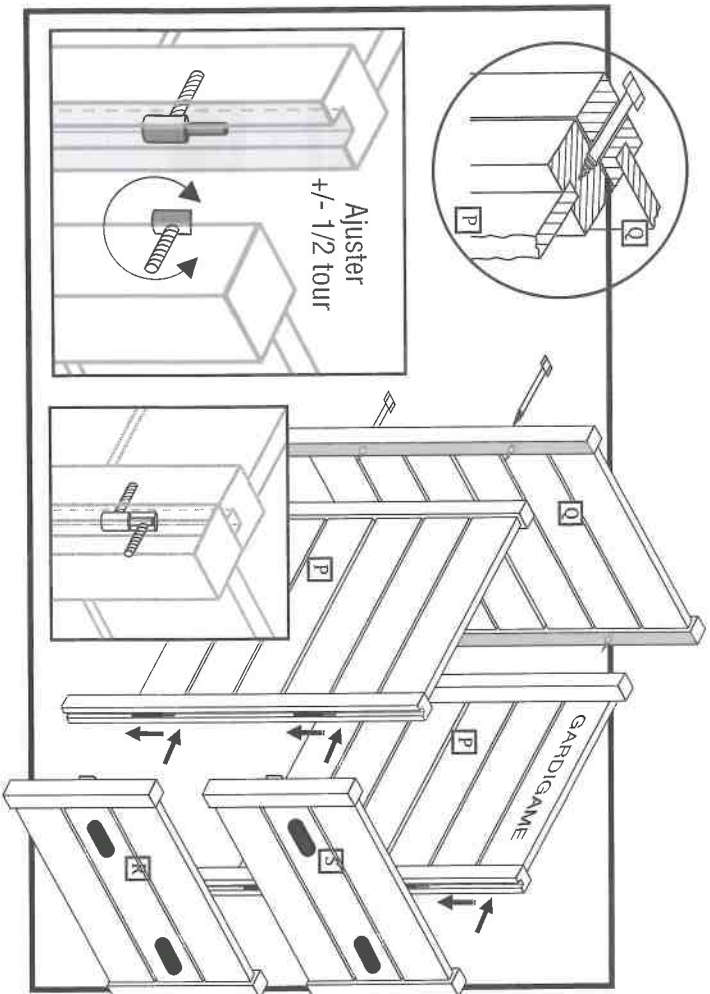
X 1



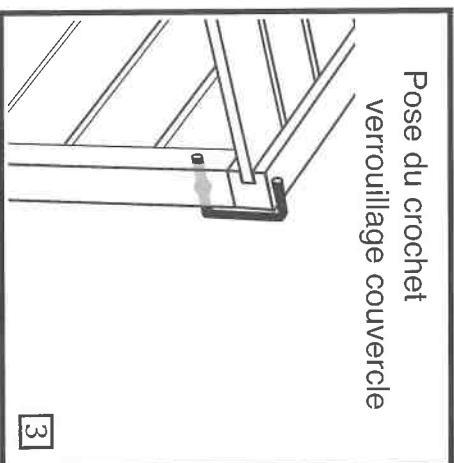
**MONTAGE**

Visser dans les trous du panneau arrière Q puis visser dans les panneaux latéraux P

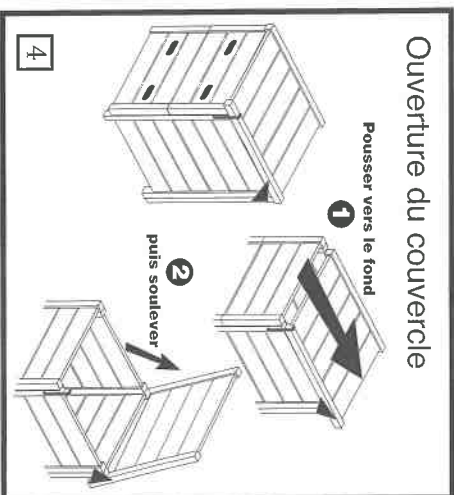
1



2

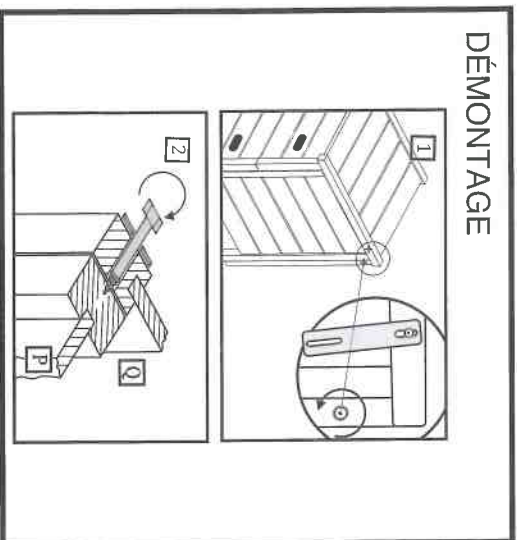


3

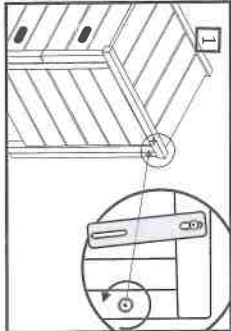


4

**DÉMONTAGE**



2



1